

HVX 系列真空断路器是施耐德电气在中压领域百年的技术结晶，适用于主流的空气绝缘开关设备，广泛地应用于石油化工、配电系统、交通运输、工矿企业等领域。

## 基本特征

无论您是计划安装新的开关设备还是要改造您已有的设备，您都需要一个使用方便，简单可靠，安全经济的元器件。作为世界领先的开关器件制造者施耐德电气拥有足够的经验和资源去开发能满足全球客户要求的开关设备。

HVX 是我们采用模块化设计的最新型真空断路器，针对中国市场开发，适用于空气绝缘开关柜，可以和同类标准产品实现互换。

HVX 特有的设计，简单紧凑的结构，操作便捷和高可靠性为您的工程带来有价值的解决方案。特别是：

架空线，电缆，电动机，变压器，发电机，电容器。

## 标准

HVX 系列真空断路器遵循如下标准：

- GB/T 1984/GB/T 11022
- DL/T 402/DL/T 403
- IEC 62271-100/IEC 62271-1

## 环境和运行条件

HVX 断路器正常的运行条件范围依照 GB/T 11022。凡超过正常使用条件范围的要求，请与制造厂联系。

### 环境条件

温度等级：

“-5户内”

可选择：

“-25户内”

---

最小/最大

周围温度

-25°C/40°C

---

平均值

24小时 (最大)

35°C

---

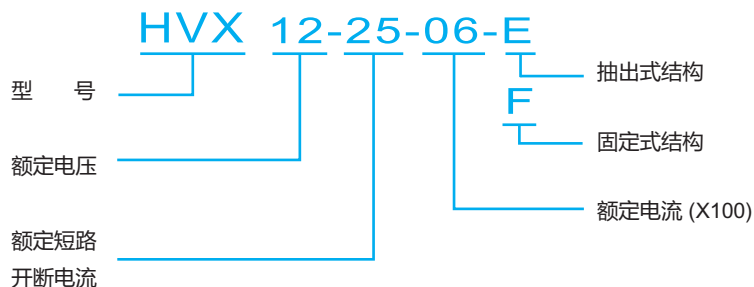
海拔高度：

1000m

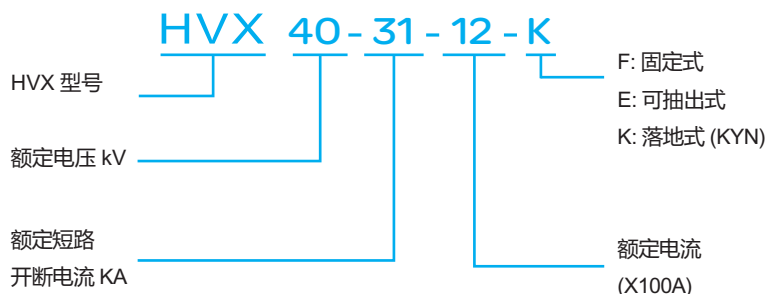
---

(特殊的高海拔安装高度请咨询工厂)

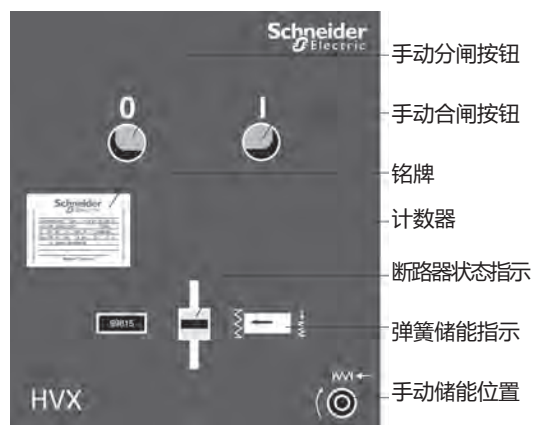
HVX 12kV/24kV型号组成



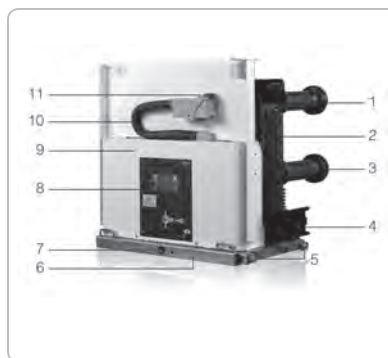
HVX 40.5kV型号组成



HVX面板操作



手车式结构示意图



HVX 12/24 中置式手车

1. 上动触头
2. 全固封极柱
3. 下动触头
4. 开关柜活门驱动机构
5. 滚轮
6. 可抽出式单元
7. 手车摇把插口
8. 操作面板
9. 机构箱
10. 二次航空插头
11. 二次航空插头闭锁机构



HVX 40 落地式手车

1. 二次控制插头
2. 操作面板
3. 固定式断路器本体
4. 底盘手车摇进机构
5. 底盘手车本体
6. 上动触头
7. 全固封极柱
8. 下动触头
9. 开关柜活门驱动机构
10. 滚轮

二次装置电压等级

二次装置	代号	配置数量	额定工作电压 Ua [V]		工作电压范围 Ua [V]	额定功率 [W]
储能电机	M1	1	DC	24 48 110 220	85~110% Ua	约 100
			AC	110 220		
合闸线圈	F2	1	DC	24 48 110 220	80~110%Ua	180
			AC	110 220	85~110% Ua	
分闸线圈	F11 F12	1	DC	24 48 110 220	65~120% Ua	180
			AC	110 220	85~120% Ua	
欠压脱扣器	F4	1	DC	24 48 110 220	35~0% Ua	约 12
			AC	110 220		

二次装置	代号	配置数量	额定工作电流 Ia in [A]	工作电流范围 Ia in [A]
过流脱扣器	F3	1	0.5 1 5	90~110% Ia

辅助开关技术参数

辅助开关额定电压	单位	直流			交流	
	V	≤48	125	220	120	220
开断容量	A	10	3.8	1	10	
时间常数 T=L/R	ms	10			20	
额定短路电流		250A/3s				
额定电流	A	15				

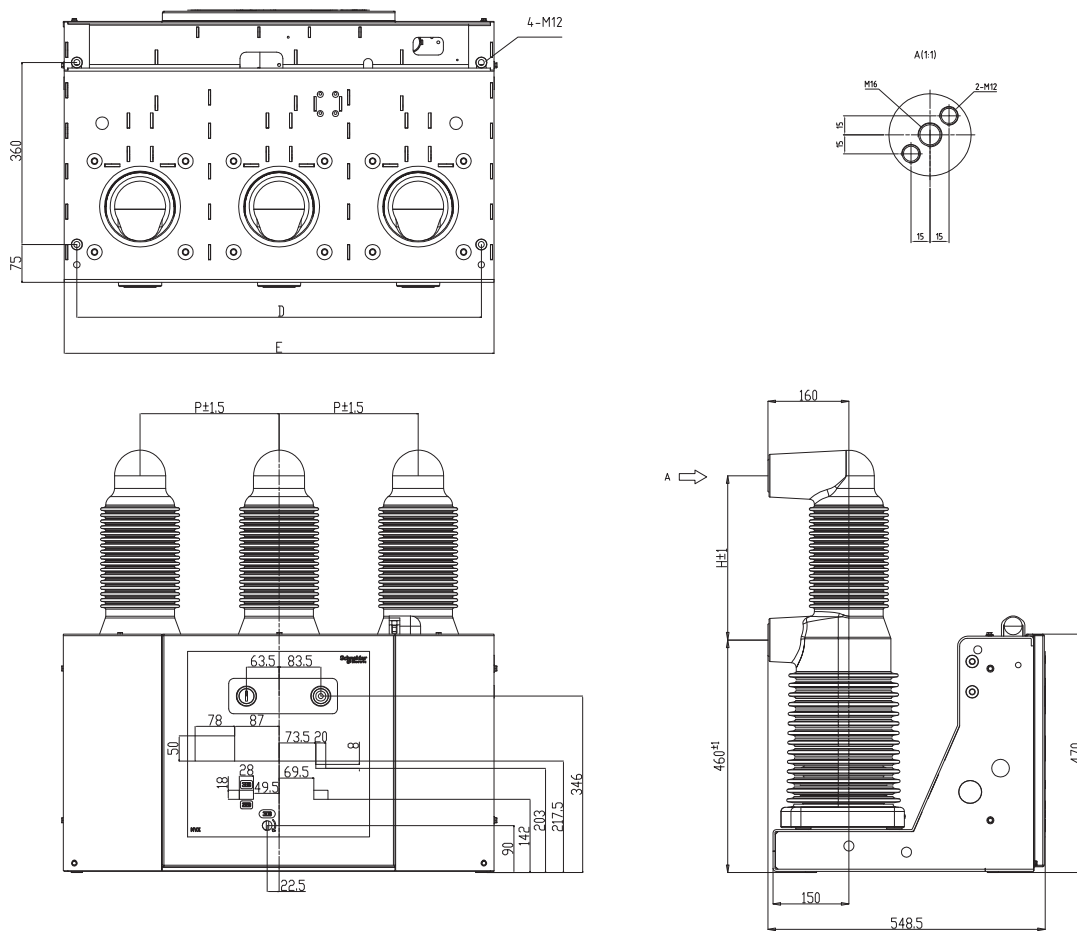
线圈和电机操作时间	
最小分闸指令持续时间	20ms
最小合闸指令持续时间	20ms
电机储能时间	4~12s

户内中压真空断路器 HVX 40.5kV参数表

序号	项目	技术参数	
1	型号	HVX	
2	制造商	施耐德电气(厦门)开关有限公司	
3	额定电压	40.5	
4	额定电流(A)	1250,1600,2000,2500,3150*	
5	额定频率	50Hz	
6	工频电压	相间及相对地	95kV
		隔离断口	118kV
7	雷电冲击	相间及相对地	185kV
		隔离断口	215kV
8	辅助回路工频耐受电压	2kV	
9	额定短路开断电流(kA)	25,31.5	
10	额定短路关合电流(kA)	63,80	
11	额定热稳定电流 ( kA/4s )	25,31.5	
12	额定动稳定电流	63,80	
13	机械寿命	10,000次	
14	额定短路开断次数	30次	
15	额定电流开断次数	10000次	
16	额定操作顺序	O-0.3s-CO-180s-CO O-0.3s-CO-15s-CO	
17	合闸时间	35 ~ 70ms	
18	固有分闸时间	25 ~ 40ms	
19	合分闸不同期最大时间	≤2ms	
20	海拔高度	1000m ( 如果超出1000m请与我们联系 )	
21	位置指示器	合/分指示	

\* 需要强制风冷

HVX 40.5kV 真空断路器 固定式



图号 AVXN01819-01-00

额定工作电流 A	额定短路开断电流 kA	尺寸数据 mm			
		P	D	E	H
1250	25 31.5	275	800	850	400
2000		300	850	900	325
2500		300	850	900	400
3150*		300	850	900	400

注\* 额定电流为3150A时，开关柜需强制风冷。

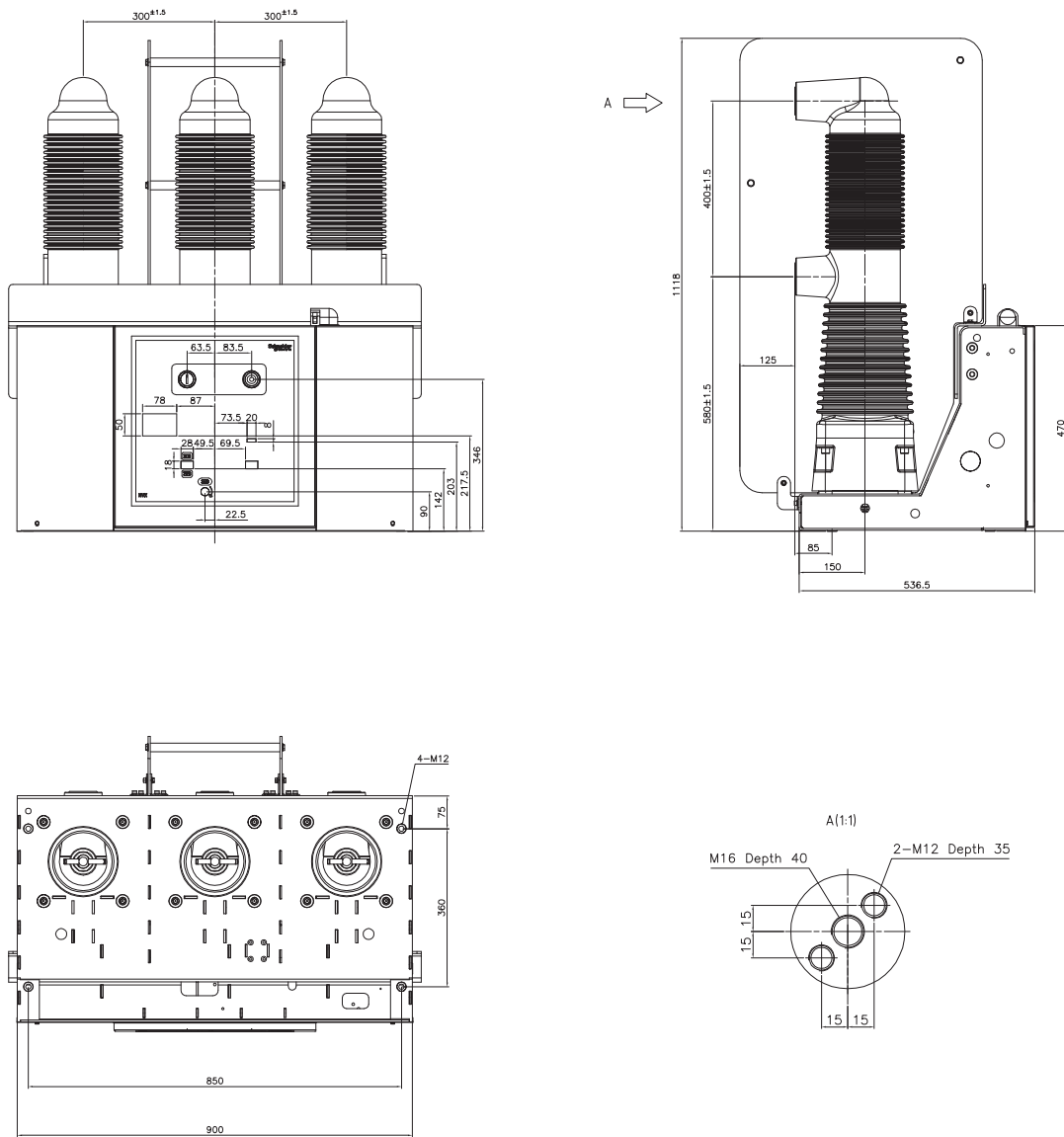
HVX 40 真空断路器

额定电压：40.5kV

额定短路开断电流：25kA; 31.5kA

额定工作电流：1250A; 1600A; 2000A; 2500A; 3150\* A

HVX 40.5kV 真空断 (海拔2001-3500m)



图号 AVXN01819-02-00

HVX 40 真空断路器

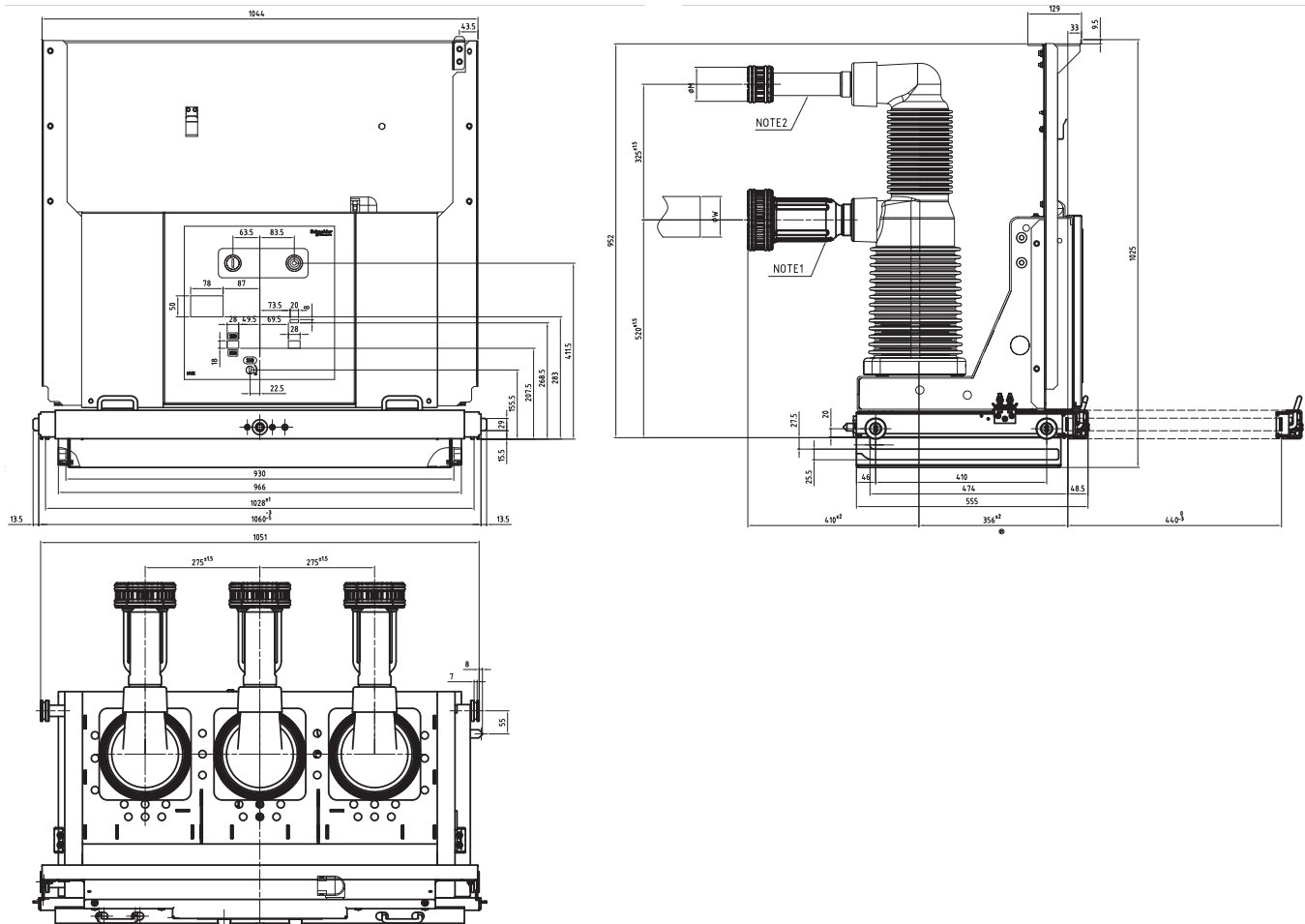
海拔：2001 ~ 3500

额定电压：40.5kV

额定短路开断电流：25kA；31.5kA

额定工作电流：1250A；1600A；2000A；2500A；

HVX 40.5kV 真空断路器 中置手车式



图号 AVXN01761-01-01

额定电流 A	3150*	2500	2000	1600	1250
ΦM mm	148	148	118	118	88
ΦW mm	109	109	79	79	49

注\* 额定电流为3150A时，开关柜需强制风冷。

注1：此类型触臂适用于2500A

注2：此类型触臂适用于≤2000A

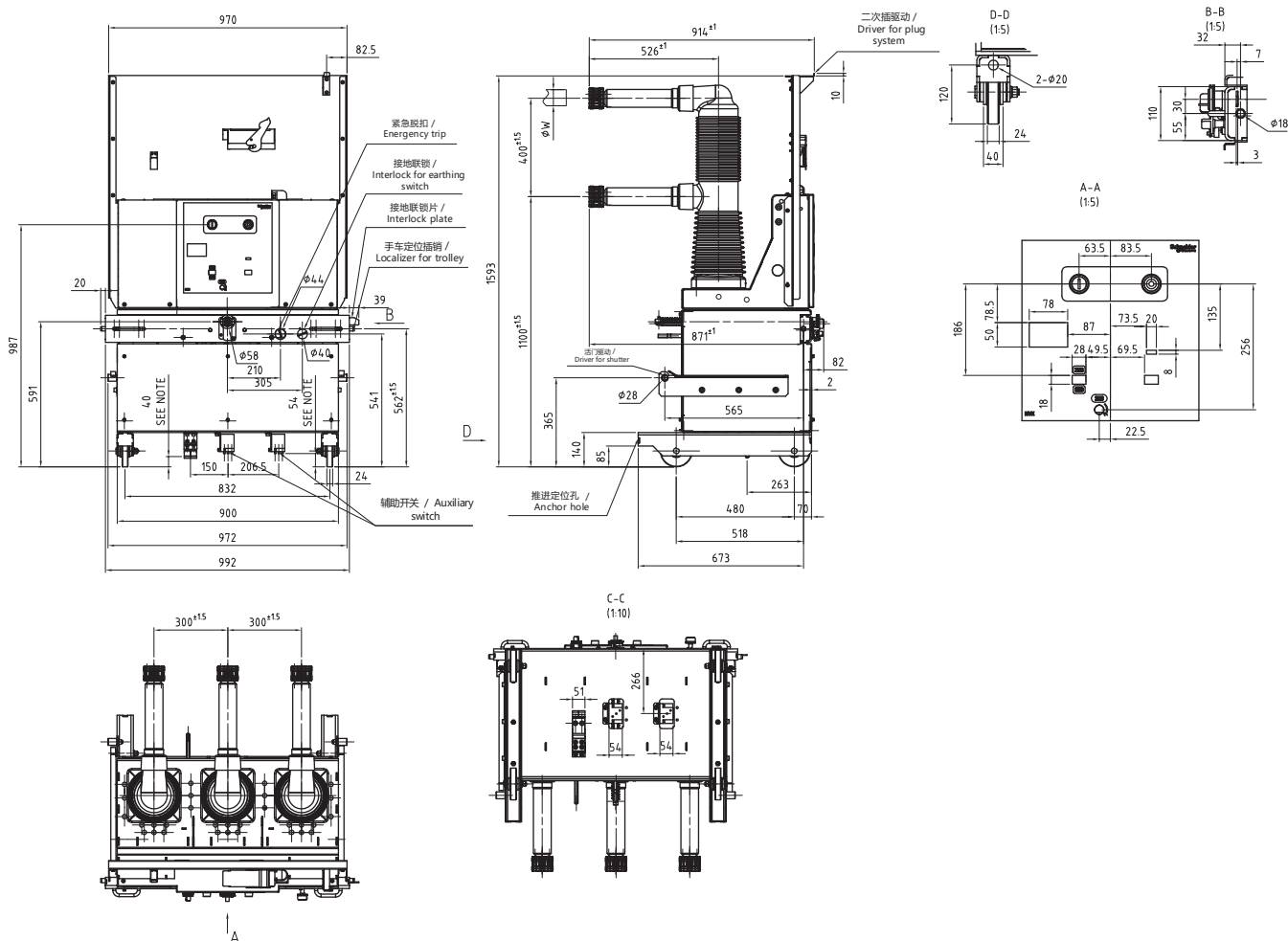
HVX 40 真空断路器

额定电压：40.5kV

额定短路开断电流：25kA; 31.5kA

额定工作电流：1250A; 1600A; 2000A; 2500A; 3150\* A

HVX 40.5kV 真空断路器 落地手车式 (1200mm柜宽)



图号 AVXN01818-02-00

额定工作电流 A	3150*	2500	2000	1600	1250
ΦM mm	148	148	118	118	88
ΦW mm	109	109	79	79	49

注\* 额定电流为3150A时，开关柜需强制风冷。

HVX 40 真空断路器

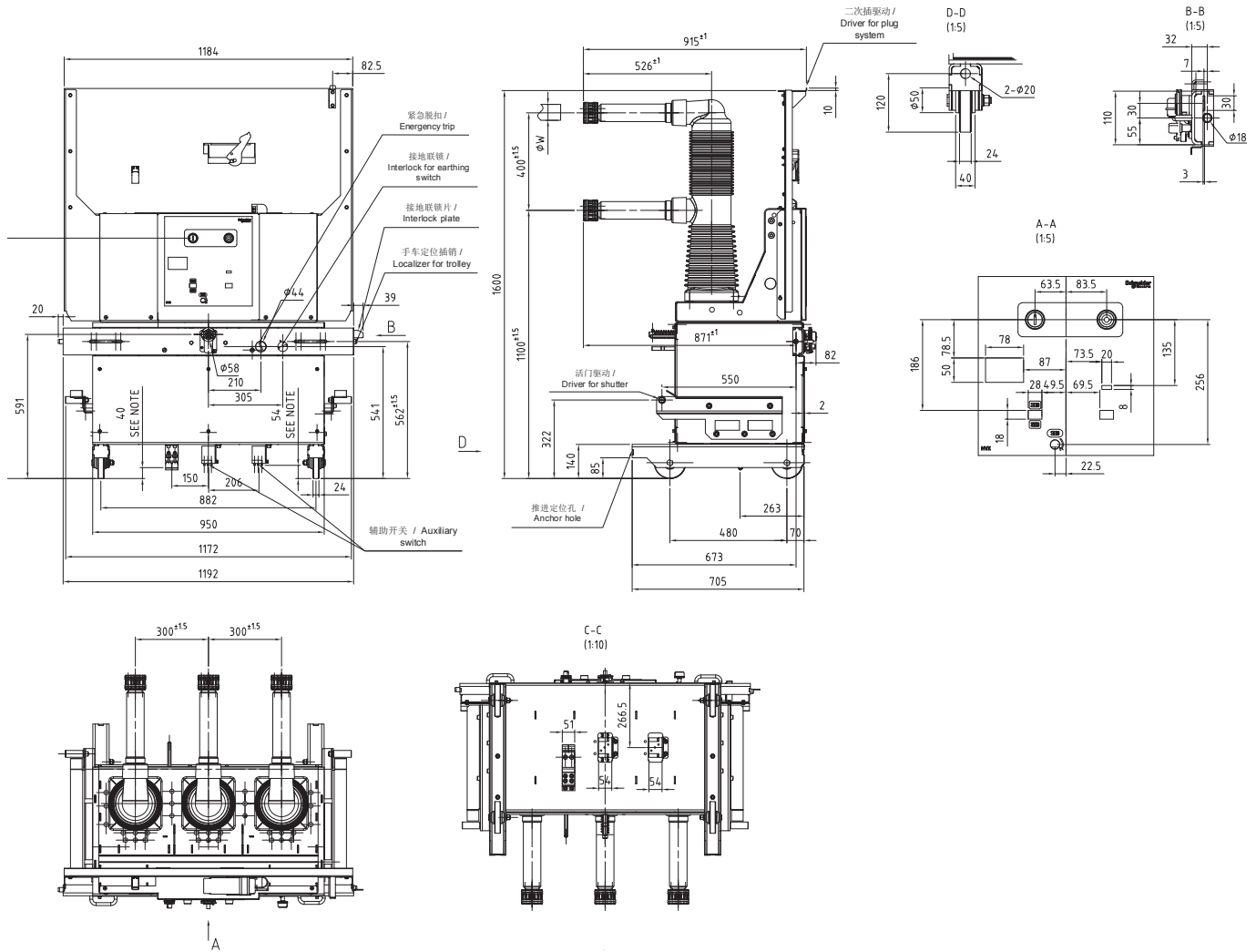
额定电压：40.5kV

额定短路开断电流：25kA; 31.5kA

额定工作电流：1250A; 1600A; 2000A; 2500A; 3150\* A

手车推进行程：510mm

HVX 40.5kV 真空断路器 落地手车式 (1400mm柜宽)



图号 AVXN01818-01-01

额定工作电流 A	3150*	2500	2000	1600	1250
$\Phi M$ mm	148	148	118	118	88
$\Phi W$ mm	109	109	79	79	49

注\* 额定电流为3150A时，开关柜需强制风冷。

HVX 40 真空断路器

额定电压：40.5kV

额定短路开断电流：25kA; 31.5kA

额定工作电流：1250A; 1600A; 2000A; 2500A; 3150\* A

手车推进行程：510mm