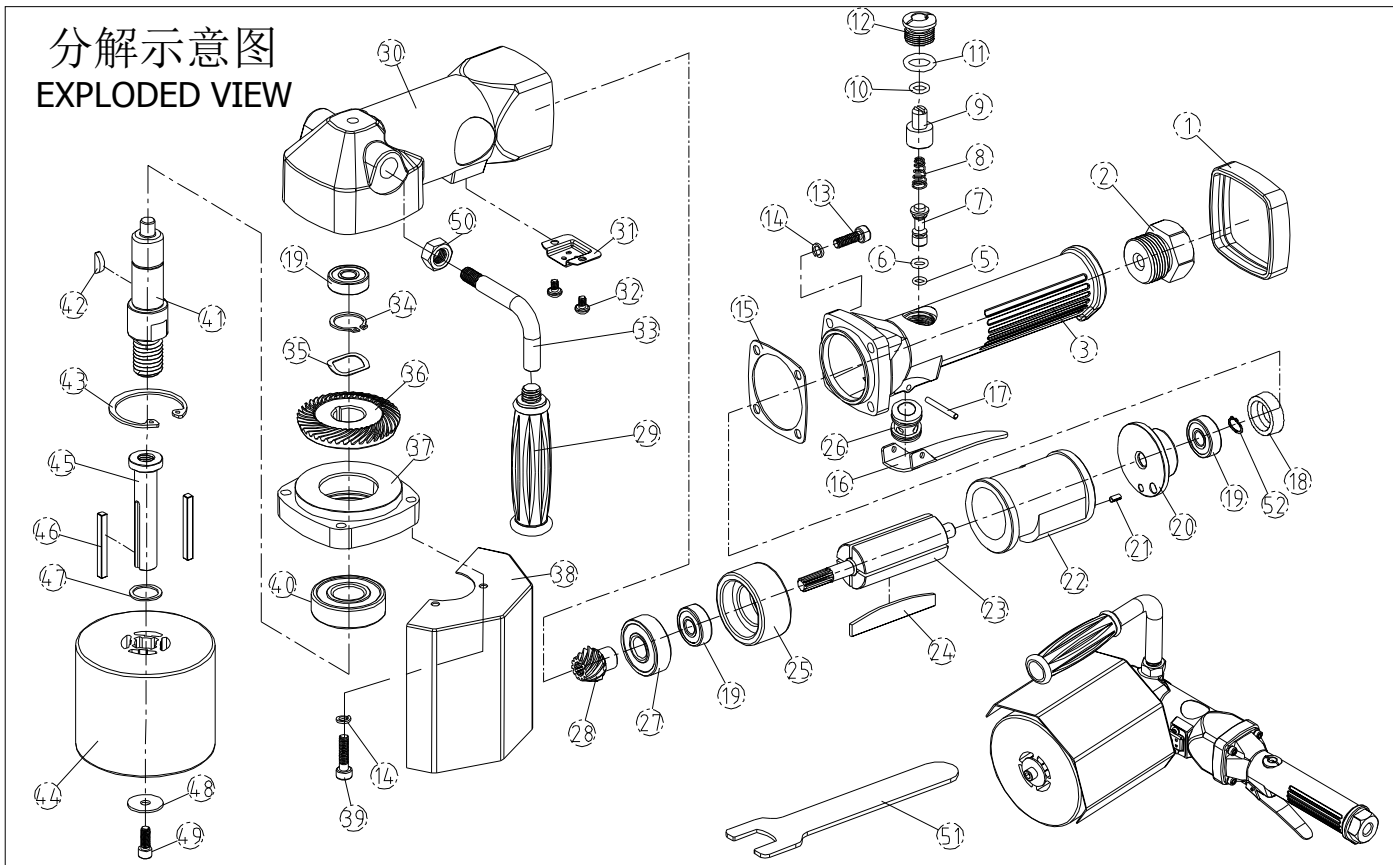


拉丝机说明书

分解示意图
EXPLODED VIEW



技术参数

底盘螺纹	空载转速	工作气压	耗气量	进气接口	进气管径	底盘规格
5/8"-11	高速4500RPM 低速2500RPM	0.63MPa	12 Scfm	1/4"	3/8"	100×120mm

序号 No.	名称 Description		数量 Q'ty
1	7500环形胶套	Housing band	1
2	7500进气接头座	Air inlet	1
3	7500柄体	Valve body	1
5	O型圈(5*1.5)	O-ring(5*1.5)	1
6	O型圈(5.6*2)	O-ring(5.6*2)	1
7	FM415开闭销	Valve stem	1
8	AG402锥形弹簧	Spring	1
9	FM415调整钮	Air controller	1
10	O型圈(7*2)	O-ring(7*2)	1
11	O型圈(11.8*3)	O-ring(11.8*3)	1
12	FM415螺帽	Valve screw	1
13	内六角螺丝(M5*20)	Screws(M5*20)	4
14	φ5弹簧垫圈	Spring washer(5mm)	8
15	7500密封垫	Gasket	1
16	FM413扳机	Trigger	1
17	弹性销(3*25)	Pin(3*25)	1
18	7500密封盖	Sealed cap	1
19	轴承(608zz)	Bearing(608zz)	3
20	7500后盖	Rear end plate	1
21	弹性销(3*8)	Pin(3*8)	1
22	7500气缸	Cylinder	1
23	7500转子	Rotor	1
24	7500叶片	Rotor blade	4
25	7500前盖	Front end plate	1
26	FM415铜衬	Copper Bush	1
27	轴承(6201zz)	Bearing(6201zz)	1

序号 No.	名称 Description		数量 Q'ty
28	7500主动齿轮	Driving gear	1
29	手柄(M14*10)	Handle	1
30	7500主体	Body	1
31	7500排气导流板	Exhaust deflector	1
32	十字圆头螺丝(M4*6)	Screws(M4*6)	2
33	7500手柄弯头	Handle bending	1
34	φ17轴卡	Retaining ring(17mm)	1
35	7500波形垫片	Wave washer	1
36	7500从动齿轮	Driving gear	1
37	7500压板盖	Clamp cover	1
38	7510护罩	Shield	1
39	内六角螺丝(M5*20)	Screws(M5*20)	4
40	轴承(6203zz)	Bearing(6203zz)	1
41	7500主轴	Transmission shaft	1
42	3*12半圆键	Woodruff key	1
43	孔卡(40mm)	Hole circlip(40mm)	1
44	7510拉丝轮	Pulling wheel	1
45	7510传动轴	Transmission Shaft	1
46	平键6*6*60	Flat key	2
47	3/4止推座密封垫	Plastic washer	1
48	φ8大垫圈(23*8.4*2)	Gasket	1
49	内六角螺丝(M8*12)	Screws(M8*12)	1
50	M14六角螺帽	Valve screw	1
51	19mm开口扳手	Wrench	1
52	φ8轴卡	Retaining ring(8mm)	1